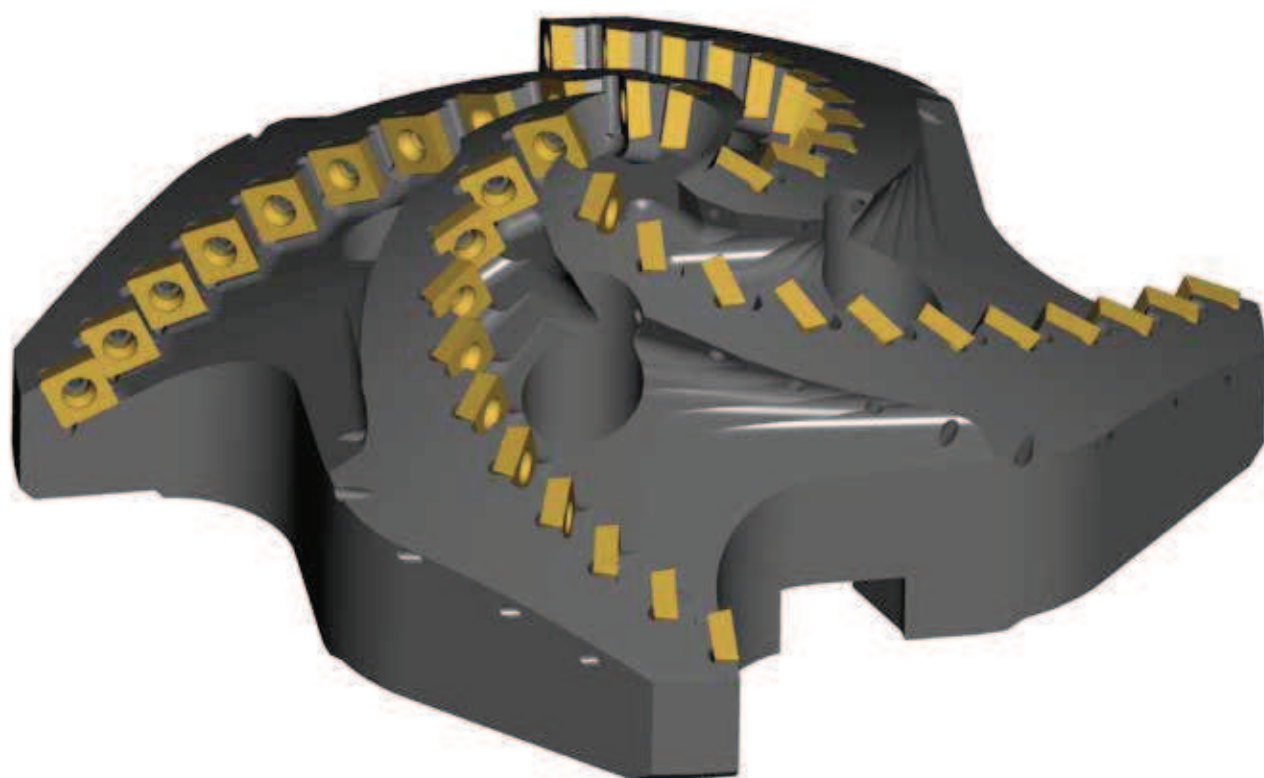


# SU MISURA

CUSTOMIZED TOOLS



# FRESE A FISSAGGIO MECCANICO


























INDEXABLE MILLS



**RIECO**   
●●● system

# INDICE

## INDEX

	<b>FISC</b> frese per spallamento   shoulder milling cutters	4		<b>FIX</b> frese per smussi   chamfering cutters	12
	<b>FISC</b> frese per spallamento   shoulder milling cutters	5		<b>FIX</b> frese a coda di rondine   60° profile mills for heavy roughing operation	13
	<b>FISC</b> frese per spallamento   shoulder milling cutters	5		<b>FIBM</b> frese per spianatura 45°   face milling cutters 45°	14
	<b>FISC</b> frese per spallamento   shoulder milling cutters	6		<b>FIBM</b> frese per spianatura 45°   face milling cutters 45°	14
	<b>FISC</b> frese per spallamento   shoulder milling cutters	7		<b>FIBM</b> frese per spianatura 43°   face milling cutters 43°	15
	<b>FISM</b> frese per spallamento   shoulder milling cutters	7		<b>FICF</b> frese per copiatura   threaded type milling cutters	16
	<b>FISM</b> frese per spallamento   shoulder milling cutters	8		<b>FIHF</b> frese per copiatura   threaded type milling cutters	16
	<b>FISM</b> frese per spallamento   shoulder milling cutters	8		<b>FIHF</b> frese per copiatura   threaded type milling cutters	17
	<b>FISX</b> frese per spallamento   shoulder milling cutters	9		<b>FIHM</b> frese per spianatura torica   toric face milling cutters	17
	<b>FIRC</b> frese a riccio per spallamento   roughing milling cutters	9		<b>FIHM</b> frese per spianatura torica   toric face milling cutters	18
	<b>FIRM</b> frese a riccio per spallamento   roughing milling cutters	10		<b>FISF</b> frese per alluminio   milling cutters for aluminum	19
	<b>FIBC</b> frese per smussi e svasature   chamfering milling cutters	11		<b>FISM</b> frese per alluminio   milling cutters for aluminum	19
	<b>FIBC</b> frese per smussi e svasature   chamfering milling cutters	12		<b>FSAV</b> frese a spianare   PCD super-finishing high feed face milling cutters	20

**FITC**

frese a "T" | full side and face mill

---

**21****FIX**frese per prealesare |  
pre-reaming boring mills

---

**22****FIX**

frese per lamature | spot facing milling cutters

---

**23****APFM**prolunghe in acciaio con lubrificazione  
interna per frese FICF - FISF - FIHF |  
extension adaptors with internal coolant for  
FICF - FISF - FIHF indexable mills

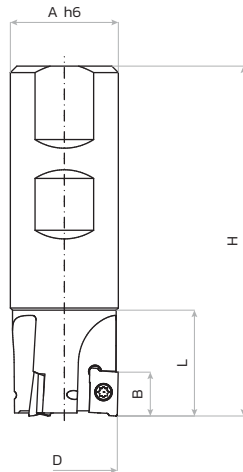
---

**24****VFX6-CHAMFER**

frese per smussi | chamfering cutters

---

**25**



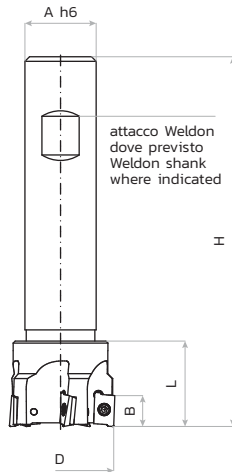
## FISC

fresse per spallamento | shoulder milling cutters

	DIMENSIONI - DIMENSIONS						INSERT 	SPARE PARTS 		ACCESSORI - ACCESSORIES 	
	D	A	B	L	H	n° denti n° teeth					
FISC0062	10	16	10	24	80	1	AP.1003	RFV0089	-	RFE0010	-
FISC0072	12	16	10	24	80	1	AP.1003	RFV0089	-	RFE0010	-
FISC0093	14	16	10	24	80	1	AP.1003	RFV0089	-	RFE0010	-
FISC0058	16	16	10	25	85	2	AP.1003	RFV0089	-	RFE0010	-
FISC0377	17	16	10	25	85	2	AP.1003	RFV0089	-	RFE0010	-
FISC0065	20	20	10	25	90	3	AP.1003	RFV0089	-	RFE0010	-
FISC0087	22	20	10	25	90	3	AP.1003	RFV0089	-	RFE0010	-
FISC0378	24	25	10	25	95	3	AP.1003	RFV0089	-	RFE0010	-
FISC0059	25	25	10	25	95	3	AP.1003	RFV0089	-	RFE0010	-

### NOTE

Per l'elenco completo dei componenti di ricambio vedere sezione I - tabelle tecniche. Complete list of spare parts at section I - technical charts.

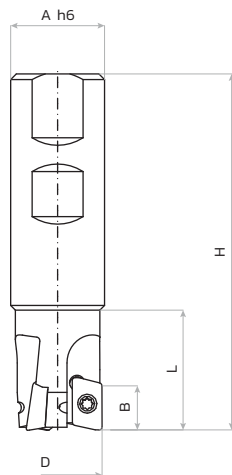


WITH COOLANT

## FISC

frese per spallamento | shoulder milling cutters

	DIMENSIONI - DIMENSIONS						INSERT	SPARE PARTS		ACCESSORI - ACCESSORIES		
	attacco shank	D	A	B	L	H		n° denti n° teeth				
FISC0013	Weldon	16	16	10	24	150	2	AP.1003	RFV0089	-	RFE0010	-
FISC0066	Weldon	20	20	10	25	150	3	AP.1003	RFV0089	-	RFE0010	-
FISC0061	Weldon	25	20	10	25	150	4	AP.1003	RFV0089	-	RFE0010	-
FISC0379	cilindrico / parallel	16	15	10	24	200	2	AP.1003	RFV0089	-	RFE0010	-
FISC0380	cilindrico / parallel	20	19	10	25	200	3	AP.1003	RFV0089	-	RFE0010	-
FISC0381	cilindrico / parallel	25	24	10	25	200	3	AP.1003	RFV0089	-	RFE0010	-



## FISC

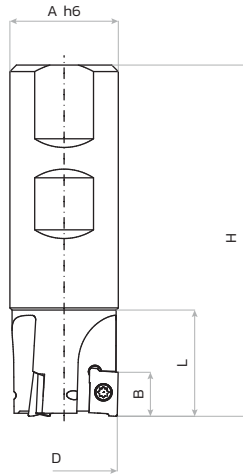
frese per spallamento | shoulder milling cutters

	DIMENSIONI - DIMENSIONS						INSERT	SPARE PARTS		ACCESSORI - ACCESSORIES	
	D	A	B	L	H	n° denti n° teeth					
FISC0384	25	25	15	44	100	2	AD.1505	RUV0103	-	RFE0014	-
FISC0385	32	32	15	50	110	3	AD.1505	RUV0103	-	RFE0014	-

### NOTE

Per l'elenco completo dei componenti di ricambio vedere sezione I - tabelle tecniche.


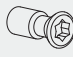
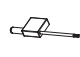
Complete list of spare parts at section I - technical charts.



WITH COOLANT 

## FISC

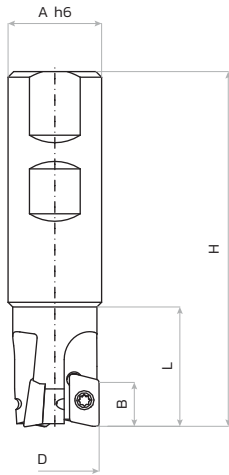
frese per spallamento | shoulder milling cutters

	DIMENSIONI - DIMENSIONS						INSERT 	SPARE PARTS 		ACCESSORI - ACCESSORIES 	
	D	A	B	L	H	n° denti n° teeth					
FISC0448	16	16	11	24	85	2	AP.12T3	RFV0162	-	RFE0010	-
FISC0449	17	16	11	-	85	2	AP.12T3	RFV0162	-	RFE0010	-
FISC0450	18	16	11	-	85	2	AP.12T3	RFV0162	-	RFE0010	-
FISC0451	19	16	11	-	85	2	AP.12T3	RFV0162	-	RFE0010	-
FISC0452	20	20	11	24	90	3	AP.12T3	RFV0162	-	RFE0010	-
FISC0453	21	20	11	-	90	3	AP.12T3	RFV0162	-	RFE0010	-
FISC0454	22	20	11	-	90	3	AP.12T3	RFV0162	-	RFE0010	-
FISC0455	23	20	11	-	90	3	AP.12T3	RFV0162	-	RFE0010	-
FISC0456	24	25	11	24	95	3	AP.12T3	RFV0162	-	RFE0010	-
FISC0457	25	25	11	24	95	3	AP.12T3	RFV0162	-	RFE0010	-
FISC0507	32	25	11	44	100	4	AP.12T3	RFV0162	-	RFE0010	-
FISC0458*	16	15	11	-	150	2	AP.12T3	RFV0162	-	RFE0010	-
FISC0459*	20	19	11	-	150	3	AP.12T3	RFV0162	-	RFE0010	-
FISC0460*	25	20	11	-	150	3	AP.12T3	RFV0162	-	RFE0010	-

\* gambo cilindrico - parallel shank

### NOTE

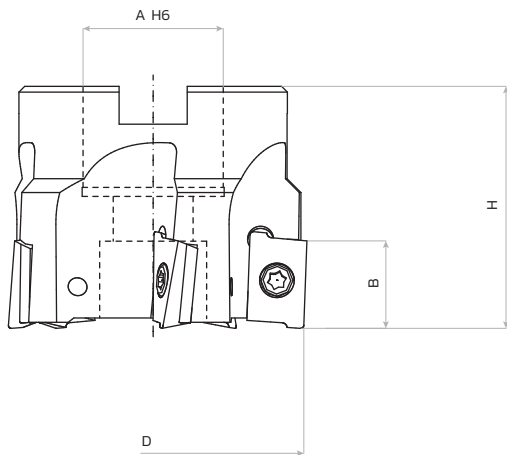
Per l'elenco completo dei componenti di ricambio vedere sezione I - tabelle tecniche. Complete list of spare parts at section I - technical charts.



**FISC**

frese per spallamento | shoulder milling cutters

	DIMENSIONI - DIMENSIONS						INSERT	SPARE PARTS		ACCESSORI - ACCESSORIES		
	attacco shank	D	A	B	L	H		n° denti n° teeth				
FISC0057	Weldon	25	25	16	44	100	2	AP.1604	RUV0103	-	RFE0014	-
FISC0382	Weldon	28	25	16	44	100	3	AP.1604	RUV0103	-	RFE0014	-
FISC0071	Weldon	32	32	16	50	110	3	AP.1604	RUV0103	-	RFE0014	-
FISC0089	cilindrico / parallel	25	20	16	60	180	2	AP.1604	RUV0103	-	RFE0014	-
FISC0383	cilindrico / parallel	32	25	16	60	180	3	AP.1604	RUV0103	-	RFE0014	-



**FISM**

frese per spallamento | shoulder milling cutters

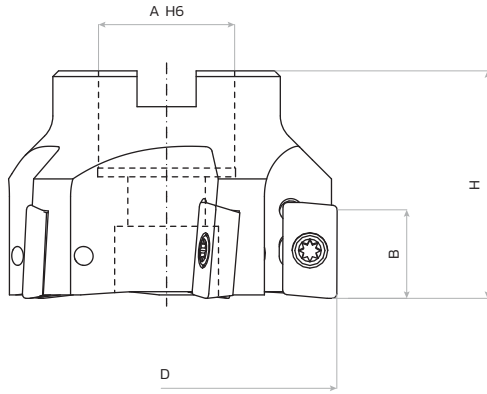
	DIMENSIONI - DIMENSIONS						INSERT	SPARE PARTS		ACCESSORI - ACCESSORIES	
	D	A	B	L	H	n° denti n° teeth					
FISM0204	40	16	11	-	40	5	AP.12T3	RFV0162	-	RFE0010	-
FISM0205	50	22	11	-	40	6	AP.12T3	RFV0162	-	RFE0010	-

**NOTE**

Per l'elenco completo dei componenti di ricambio vedere sezione I - tabelle tecniche.




Complete list of spare parts at section I - technical charts.

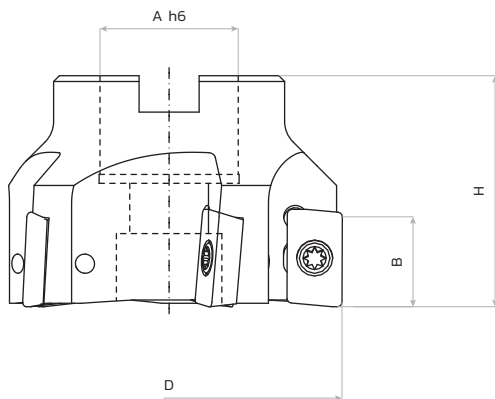




### FISM

frese per spallamento | shoulder milling cutters




	DIMENSIONI - DIMENSIONS					INSERT	SPARE PARTS		ACCESSORI - ACCESSORIES	
	D	A	B	H	n° denti n° teeth					
<b>FISM0092</b>	40	16	15	45	4	AD..1505	RUV0103	-	RFE0014	-
<b>FISM0047</b>	50	22	15	40	5	AD..1505	RUV0103	-	RFE0014	-
<b>FISM0050</b>	63	22	15	40	6	AD..1505	RUV0103	-	RFE0014	-
<b>FISM0072</b>	80	27	15	50	7	AD..1505	RUV0103	-	RFE0014	-



WITH COOLANT 

### FISM

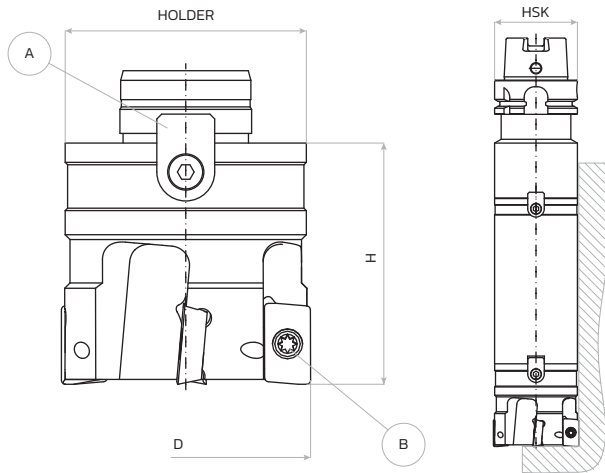
frese per spallamento | shoulder milling cutters

	DIMENSIONI - DIMENSIONS					INSERT	SPARE PARTS		ACCESSORI - ACCESSORIES	
	D	A	B	H	n° denti n° teeth					
<b>FISM0054</b>	40	16	16	40	4	AP..1604	RUV0103	-	RFE0014	-
<b>FISM0024</b>	50	22	16	40	5	AP..1604	RUV0103	-	RFE0014	-
<b>FISM0011</b>	63	22	16	40	5	AP..1604	RUV0103	-	RFE0014	-
<b>FISM0032</b>	80	27	16	50	6	AP..1604	RUV0103	-	RFE0014	-
<b>FISM0021</b>	100	32	16	50	7	AP..1604	RUV0103	-	RFE0014	-
<b>FISM0138*</b>	125	40	16	63	8	AP..1604	RUV0103	-	RFE0014	-
<b>FISM0139*</b>	160	40	16	63	10	AP..1604	RUV0103	-	RFE0014	-

\* Senza refrigerazione interna - Without coolant supply

#### NOTE

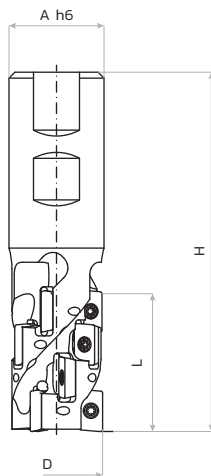
Per l'elenco completo dei componenti di ricambio vedere sezione I - tabelle tecniche. Complete list of spare parts at section I - technical charts.



### FISX

frese per spallamento | shoulder milling cutters

	DIMENSIONI - DIMENSIONS				INSERT	SPARE PARTS		ACCESSORI - ACCESSORIES	
	attacco shank	D	H	n° denti n° teeth		A	B		
FISX0001	50	52	50	4	AP.1604	RMH0001	RUV0103	RFE0014	-
FISX0002	63	65	60	5	AP.1604	RMH0002	RUV0103	RFE0014	-
FISX0003	80	82	60	6	AP.1604	RMH0003	RUV0103	RFE0014	-



### FIRC

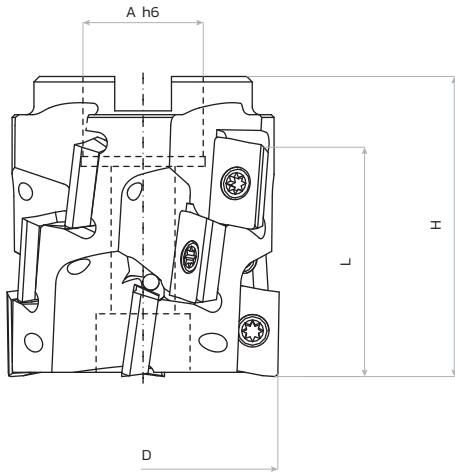
frese a riccio per spallamento | roughing milling cutters

	DIMENSIONI - DIMENSIONS						INSERT	SPARE PARTS		ACCESSORI - ACCESSORIES	
	D	A	L	H	n° denti n° teeth	n° inserti n° inserts					
FIRC0009	25	25	36	100	2	8	AP.1003	RFV0089	-	RFE0010	-
FIRC0006	32	32	45	120	3	15	AP.1003	RFV0089	-	RFE0010	-

#### NOTE

Per l'elenco completo dei componenti di ricambio vedere sezione I - tabelle tecniche.


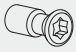

Complete list of spare parts at section I - technical charts.



WITH COOLANT 

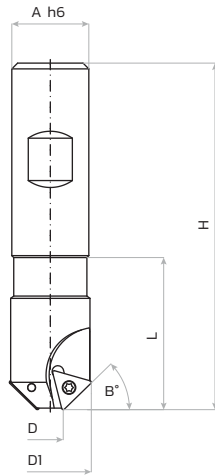
## FIRM

frese a riccio per spallamento | roughing milling cutters

	DIMENSIONI - DIMENSIONS						INSERT 	SPARE PARTS 		ACCESSORI - ACCESSORIES 	
	D	A	L	H	n° denti n° teeth	n° inserti n° inserts					
<b>FIRM0016</b>	50	27	30	55	4	8	AP..1604	RUV0103	-	RFE0014	-
<b>FIRM0017</b>	50	27	44	70	3	9	AP..1604	RUV0103	-	RFE0014	-
<b>FIRM0018</b>	63	27	30	55	4	8	AP..1604	RUV0103	-	RFE0014	-
<b>FIRM0008</b>	63	27	44	60	4	12	AP..1604	RUV0103	-	RFE0014	-
<b>FIRM0019</b>	63	27	30	55	5	10	AP..1604	RUV0103	-	RFE0014	-
<b>FIRM0020</b>	80	32	30	55	4	8	AP..1604	RUV0103	-	RFE0014	-
<b>FIRM0021</b>	80	32	44	60	5	15	AP..1604	RUV0103	-	RFE0014	-

### NOTE

Per l'elenco completo dei componenti di ricambio vedere sezione I - tabelle tecniche. Complete list of spare parts at section I - technical charts.



**FIBC**

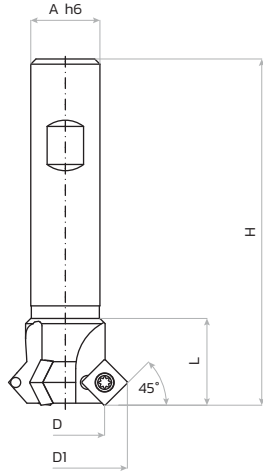
frese per smussi e svasature | chamfering milling cutters

	DIMENSIONI - DIMENSIONS							INSERTI - INSERTS			SPARE PARTS		ACCESSORIES	
	D	D1	A	B°	L	H	n° denti n° teeth							
FIBC0033	6	32	20	30	39	95	2	TC..16T3	-	-	RUV0103	-	RFE0014	-
FIBC0009	1.8	15.5	12	45	20	70	1	TC..1102	-	-	RFV0089	-	RFE0010	-
FIBC0015	6	20.5	20	45	35	90	2	TC..1102	-	-	RFV0089	-	RFE0010	-
FIBC0047	0	20	20	45	45	95	1	TCMX 16T3	-	-	RUV0103	-	RFE0014	-
FIBC0012*	10.4	32.5	25	45	39	95	2	TC..16T3	-	-	RUV0103	-	RFE0014	-
FIBC0010	5.4	16	12	60	20	70	1	TC..1102	-	-	RFV0089	-	RFE0010	-
FIBC0017	15.8	26	20	60	35	90	2	TC..1102	-	-	RFV0089	-	RFE0010	-
FIBC0021*	20	35	25	60	39	95	2	TC..16T3	-	-	RUV0103	-	RFE0014	-

\*con fori lubrificante - with coolant holes

**NOTE**

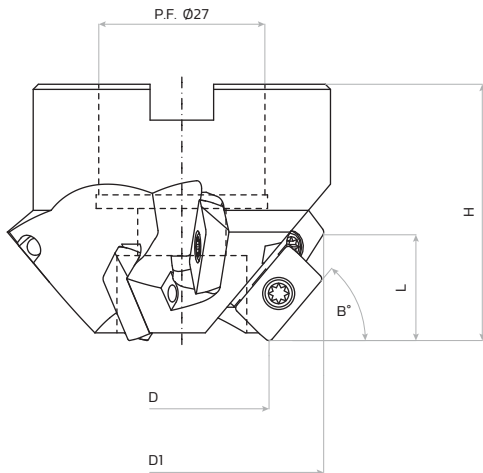
Per l'elenco completo dei componenti di ricambio vedere sezione I - tabelle tecniche. Complete list of spare parts at section I - technical charts.



### FIBC

frese per smussi e svasature | chamfering milling cutters

	DIMENSIONI - DIMENSIONS						INSERT	SPARE PARTS		ACCESSORI - ACCESSORIES	
	D	D1	A	L	H	n° denti n° teeth					
FIBC0011	12	23.7	20	25	100	1	SC..09T3	RUV0103	-	RFE0014	-
FIBC0019	16	28.8	20	35	100	2	SC..09T3	RUV0103	-	RFE0014	-
FIBC0016	30	42.3	25	35	100	3	SC..09T3	RUV0103	-	RFE0014	-
FIBC0020	12	23.7	20	25	200	1	SC..09T3	RUV0103	-	RFE0014	-
FIBC0013	16	28.8	20	42	200	2	SC..09T3	RUV0103	-	RFE0014	-
FIBC0014	30	42.3	25	40	200	3	SC..09T3	RUV0103	-	RFE0014	-



### FIX

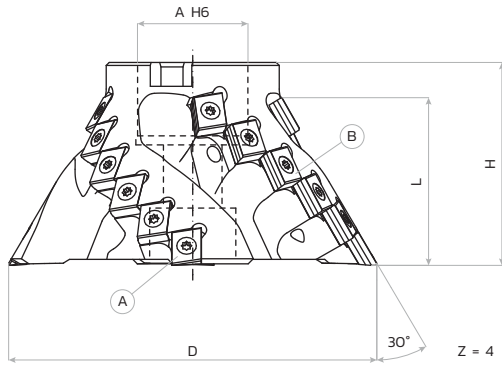
frese per smussi | chamfering cutters

	DIMENSIONI - DIMENSIONS							INSERT	SPARE PARTS		ACCESSORI - ACCESSORIES	
	D	D1	B°	L	H	n° denti n° teeth	n° inserti n° inserts					
FIX0096	35	94	15	8	50	3	6	AP..1604	RUV0103	-	RFE0014	-
FIX0102	35	51	30	15	50	3	6	AP..1604	RUV0103	-	RFE0014	-
FIX0093	35	78	45	21.5	50	3	6	AP..1604	RUV0103	-	RFE0014	-
FIX0099	35	65	60	26.5	50	3	6	AP..1604	RUV0103	-	RFE0014	-

#### NOTE

Per l'elenco completo dei componenti di ricambio vedere sezione I - tabelle tecniche.

Complete list of spare parts at section I - technical charts.



## FIX

frese a coda di rondine | 60° profile mills for heavy roughing operation

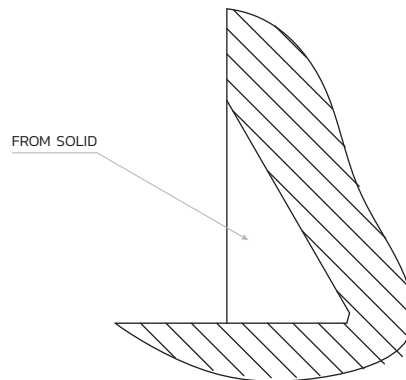
	DIMENSIONI - DIMENSIONS					INSERTI - INSERTS		SPARE PARTS		ACCESSORIES		
	A	D	H	L	n° inserti n° inserts	Z	A	B	A	B		
<b>FIX0124</b>	27	80	42	28	4 A + 8 B	4	IFNXR0008-TiN FNXR0007-TiAlN	IFNCR0008-TiN FNCR0007-TiAlN	RUV0037	RUV0268	RFE0014	-
<b>FIX0125</b>	32	100	52	35	4 A + 12 B	4	IFNXR0008-TiN FNXR0007-TiAlN	IFNCR0008-TiN FNCR0007-TiAlN	RUV0037	RUV0268	RFE0014	-
<b>FIX0126</b>	32	125	68	55	4 A + 20 B	4	IFNXR0008-TiN FNXR0007-TiAlN	IFNCR0008-TiN FNCR0007-TiAlN	RUV0037	RUV0268	RFE0014	-

### CONSIGLI DI UTILIZZO

Utilizzare per asportazioni con lavorazione in concordanza, possibilmente con pezzi e macchine utensili molto rigidi.

### MILLING SUGGESTIONS

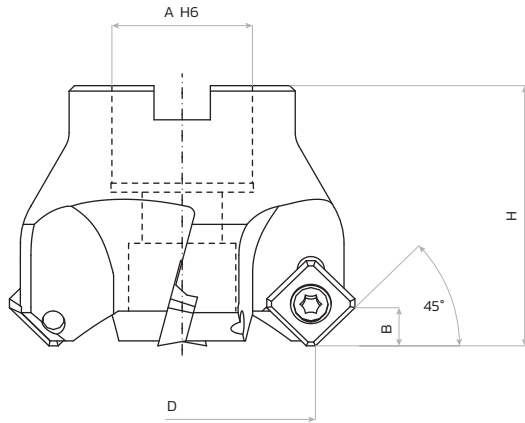
For a best performance we recommend to use a very stable machine, up milling and full width of cut.



### NOTE



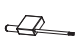
Per l'elenco completo dei componenti di ricambio vedere sezione I - tabelle tecniche.

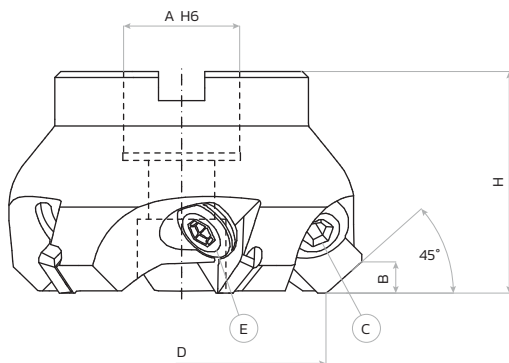
Complete list of spare parts at section I - technical charts.



### FIBM




frese per spianatura 45° | face milling cutters 45°

	DIMENSIONI - DIMENSIONS					INSERT 	SPARE PARTS 			ACCESSORI - ACCESSORIES 	
	D	A	B	H	n° denti n° teeth						
FIBM0038	40	16	6	40	3	SE..1204	RUV0003	-	RFE0015	-	
FIBM0031	50	22	6	48	4	SE..1204	RUV0003	-	RFE0015	-	
FIBM0032	63	22	6	48	5	SE..1204	RUV0003	-	RFE0015	-	
FIBM0030	80	27	6	50	6	SE..1204	RUV0003	-	RFE0015	-	
FIBM0036	100	32	6	50	6	SE..1204	RUV0003	-	RFE0015	-	
FIBM0040	125	40	6	63	7	SE..1204	RUV0003	-	RFE0015	-	



### FIBM

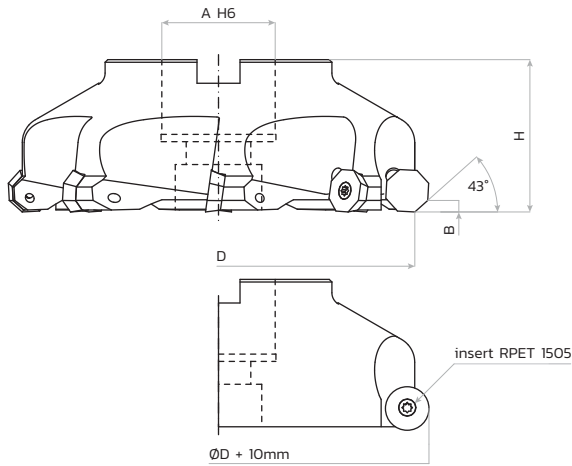
frese per spianatura 45° | face milling cutters 45°

	DIMENSIONI - DIMENSIONS					INSERT 	SPARE PARTS 			ACCESSORIES 	
	D	A	B	H	n° denti n° teeth						
FIBM0003	50	22	6	48	4	SEK.1203	RFV0086	RFA0007	RFV0036	CAXCB0046	CAXCB0044
FIBM0024	63	22	6	48	5	SEK.1203	RFV0086	RFA0007	RFV0036	CAXCB0046	CAXCB0044
FIBM0015	80	27	6	50	6	SEK.1203	RFV0086	RFA0007	RFV0036	CAXCB0046	CAXCB0044
FIBM0082	100	32	6	50	6	SEK.1203	RFV0086	RFA0007	RFV0036	CAXCB0046	CAXCB0044

#### NOTE

Per l'elenco completo dei componenti di ricambio vedere sezione I - tabelle tecniche.

Complete list of spare parts at section I - technical charts.



## FIBM

frese per spianatura 43° | face milling cutters 43°

	DIMENSIONI - DIMENSIONS					INSERT		SPARE PARTS		ACCESSORIES	
	D	A	B	H	n° denti n° teeth						
FIBM0108	50	22	4.5	40	4	OD..0605	RPET..1505**	RUV0226	-	RFE0007	-
FIBM0109	63	22	4.5	40	5	OD..0605	RPET..1505**	RUV0226	-	RFE0007	-
FIBM0110	80	27	4.5	50	5	OD..0605	RPET..1505**	RUV0226	-	RFE0007	-
FIBM0111	100	32	4.5	50	6	OD..0605	RPET..1505**	RUV0226	-	RFE0007	-
FIBM0112*	125	40	4.5	63	7	OD..0605	RPET..1505**	RUV0226	-	RFE0007	-
FIBM0113*	160	40	4.5	63	9	OD..0605	RPET..1505**	RUV0226	-	RFE0007	-

\* Senza refrigerazione interna - Without coolant supply

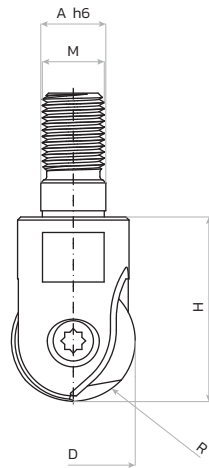
\*\* Con inserto RPET il diametro D aumenta di 10 mm - Using insert RPET the diameter D increases of +10mm

### NOTE

Per l'elenco completo dei componenti di ricambio vedere sezione I - tabelle tecniche.



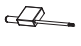
Complete list of spare parts at section I - technical charts.



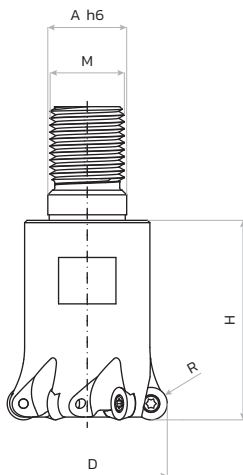


### FICF

fresse per copiatura | threaded type milling cutters

	DIMENSIONI - DIMENSIONS					INSERT	SPARE PARTS			ACCESSORIES	
	D	A	M	H	R						
FICF0003	12	6.5	6	20	6	WPR12..	RFV0143	-	-	RFE0015	-
FICF0004	16	8.5	8	25	8	WPR16..	RFV0144	-	-	RFE0015	-
FICF0005	20	10.5	10	30	10	WPR20..	RFV0145	-	-	RFE0015	
FICF0006	25	12.5	12	35	12.5	WPR25..	RFV0146	-	-	RFE0016	-
FICF0007	32	17	16	45	16	WPR32..	RFV0147	-	-	RFE0016	-



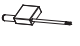
Attacchi a pg. F 24 / For extension adaptors see pg. F 24



WITH COOLANT 

### FIHF

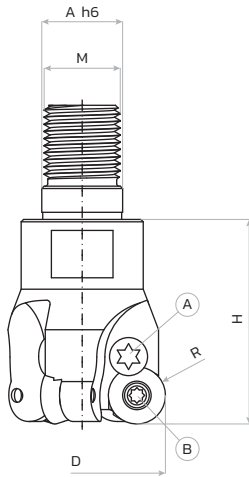
fresse per copiatura | threaded type milling cutters

	DIMENSIONI - DIMENSIONS						INSERT		SPARE PARTS			ACCESSORI - ACCESSORIES	
	D	A	M	R	H	n° denti n° teeth							
FIHF0007	16	8.5	8	3.5	23	2	RD..0702	-	RFV0089	-	RFE0010	-	
FIHF0008	20	10.5	10	3.5	30	3	RD..0702	-	RFV0089	-	RFE0010	-	
FIHF0009	20	10.5	10	5	30	2	RD..1003	-	RFV0091	-	RFE0014	-	
FIHF0010	25	12.5	12	5	35	3	RD..1003	-	RFV0091	-	RFE0014	-	
FIHF0011	32	17	16	5	43	4	RD..1003	-	RFV0091	-	RFE0014	-	

Attacchi a pg. F 24 / For extension adaptors see pg. F 24

#### NOTE

Per l'elenco completo dei componenti di ricambio vedere sezione I - tabelle tecniche. Complete list of spare parts at section I - technical charts.

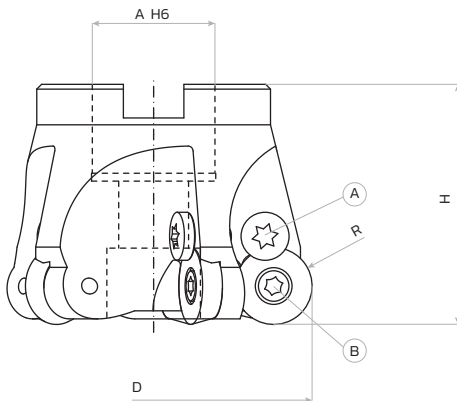


### FIHF

frese per copiatura | threaded type milling cutters

	DIMENSIONI - DIMENSIONS						INSERT	SPARE PARTS		ACCESSORI - ACCESSORIES	
	D	A	M	R	H	n° denti n° teeth		A	B		
FIHF0012*	24	10.5	12	6	35	2	RD..12T3	RFV0139	RFV0091	RFE0014	-
FIHF0014	32	17	16	6	43	3	RD..12T3	RFV0139	RFV0091	RFE0014	-
FIHF0013	35	17	16	6	43	3	RD..12T3	RFV0139	RFV0091	RFE0014	-

\* Fornita senza vite - Staffa RFV 0139 - Screw-bracket RFV0139 not supplied  
 Attacchi a pg. F 24 / For extension adaptors see pg. F 24



### FIHM

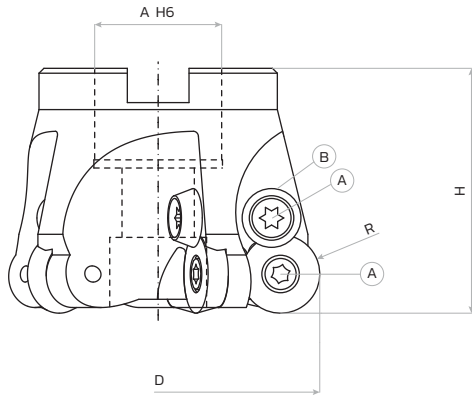
frese per spianatura torica | toric face milling cutters

	DIMENSIONI - DIMENSIONS					INSERT	SPARE PARTS		ACCESSORIES	
	D	A	R	H	n° denti n° teeth		A	B		
FIHM0123	40	16	6	40	4	RD..12T3	RFV0139	RFV0091	RFE0014	-
FIHM0124	52	22	6	50	5	RD..12T3	RFV0139	RFV0091	RFE0014	-
FIHM0125	66	27	6	50	6	RD..12T3	RFV0139	RFV0091	RFE0014	-
FIHM0126	80	27	6	50	7	RD..12T3	RFV0139	RFV0091	RFE0014	-

#### NOTE

Per l'elenco completo dei componenti di ricambio vedere sezione I - tabelle tecniche.


Complete list of spare parts at section I - technical charts.



WITH COOLANT 

## FIHM

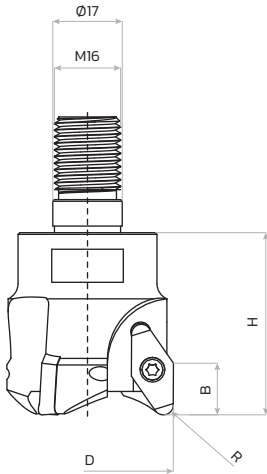
fresse per spianatura torica | toric face milling cutters

	DIMENSIONI - DIMENSIONS					INSERT	SPARE PARTS		ACCESSORIES	
	D	A	R	H	n° denti n° teeth		A	B		
<b>FIHM0119</b>	52	22	8	50	4	RD..1604	RFV0141	RFR0005	RFE0015	-
<b>FIHM0120</b>	66	22	8	50	5	RD..1604	RFV0141	RFR0005	RFE0015	-
<b>FIHM0121</b>	80	27	8	50	6	RD..1604	RFV0141	RFR0005	RFE0015	-
<b>FIHM0122</b>	100	32	8	55	7	RD..1604	RFV0141	RFR0005	RFE0015	-

### NOTE

Per l'elenco completo dei componenti di ricambio vedere sezione I - tabelle tecniche.

Complete list of spare parts at section I - technical charts.

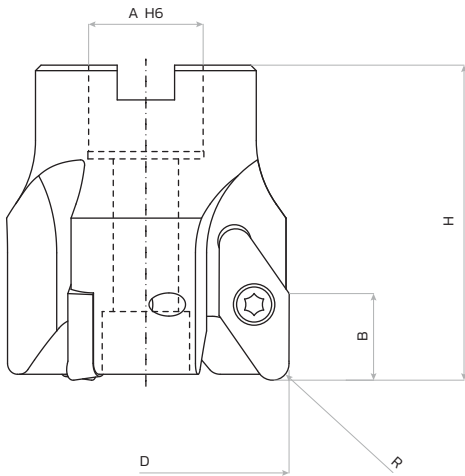


**FISF**

frese per alluminio | milling cutters for aluminum

	DIMENSIONI - DIMENSIONS				INSERT	SPARE PARTS		ACCESSORI - ACCESSORIES	
	D	B	H	n° denti n° teeth					
FISF0014	32	15	48	2	VCGT2205	RFV0141	-	RFE0015	-
FISF0015	42	15	48	3	VCGT2205	RFV0141	-	RFE0015	-

Attacchi a pg. F 24 / For extension adaptors see pg. F 24



**FISM**

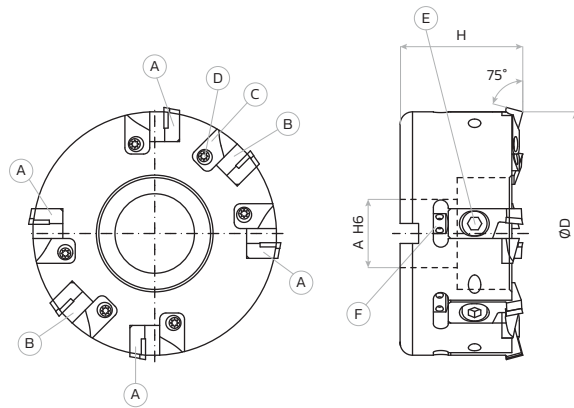
frese per alluminio | milling cutters for aluminum

	DIMENSIONI - DIMENSIONS					INSERT	SPARE PARTS		ACCESSORI - ACCESSORIES	
	D	A	B	H	n° denti n° teeth					
FISM0140	42	16	15	57	3	VCGT2205	RFV0141	-	RFE0015	-
FISM0108	52	22	15	57	3	VCGT2205	RFV0141	-	RFE0015	-
FISM0141	66	27	15	57	4	VCGT2205	RFV0141	-	RFE0015	-

**NOTE**

Per l'elenco completo dei componenti di ricambio vedere sezione I - tabelle tecniche.

Complete list of spare parts at section I - technical charts.



## FSAV

frese a spianare | PCD super-finishing high feed face milling cutters

Frese per spianatura ad alta velocità, a cartucce con diamante in policristallino per lavorazioni di leghe leggere  
High speed face milling cutters, PCD cartridges for processing light alloys processes

	DIMENSIONI - DIMENSIONS				CARTUCCE - CARTRIDGES				PARTI DI RICAMBIO - SPARE PARTS				ACCESSORIES
	A H	D	H	n° Z	N°	A	N°	B	C	D	E	F	
<b>FSAV0001</b>	22	50	50	4	4	RFC0017	-	-	COM24160	RFV0090	RAV0094	RUV0202	RFE0011
<b>FSAV0002</b>	22	63	50	4	4	RFC0017	-	-	COM24160	RFV0090	RAV0094	RUV0202	RFE0011
<b>FSAV0003</b>	27	80	54	5	5	RFC0017	-	-	COM24160	RFV0090	RAV0094	RUV0202	RFE0011
<b>FSAV0004</b>	32	100	54	4 + 2	4	RFC0017	2	RFC0018**	COM24160	RFV0090	RAV0094	RUV0202	RFE0011
<b>FSAV0005*</b>	40	125	54	6 + 2	6	RFC0017	2	RFC0018**	COM24160	RFV0090	RAV0094	RUV0202	RFE0011

\* Passo differenziato - Differential pitch

\*\* Cartuccia raschiante - Finishing cartridge

### DESCRIZIONE

Anodizzate, presettate, peso ridotto, riaffilabili, corpi bilanciati, con refrigerante, alto avanzamento, per superfinitura.

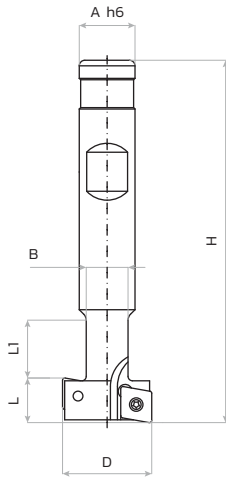
### DESCRIPTION

Anodized, preset, low weight, re-sharpenable, balanced bodies, with internal cooling, high feeding, for super-finishing.

### NOTE

Per l'elenco completo dei componenti di ricambio vedere sezione I - tabelle tecniche.

Complete list of spare parts at section I - technical charts.



**SMALL SIZE**

WITH COOLANT

Per scanalature UNI 4788 - For grooves UNI 4788

**FITC**

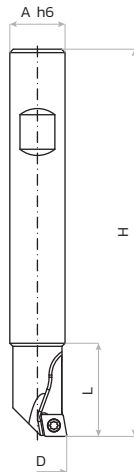
frese a "T" | full side and face mill

	DIMENSIONI - DIMENSIONS							INSERT 	SPARE PARTS 		ACCESSORI - ACCESSORIES 	
	D	A	B	H	L	L1	Z effettivo actual Z					
<b>FITC0027</b>	12.5	10	5.5	60	6	8	1 + 1	MP..0402 - R/L	RUV0005	-	RFE0009	-
<b>FITC0028</b>	16	10	7.5	65	8	11	1 + 1	CMPT 05T104	RUV0082	-	RFE0009	-
<b>FITC0029</b>	18	12	9.5	75	8	13.5	2 + 2	CMPT 05T104	RUV0082	-	RFE0009	-

**NOTE**

Per l'elenco completo dei componenti di ricambio vedere sezione I - tabelle tecniche.

Complete list of spare parts at section I - technical charts.



WITH COOLANT

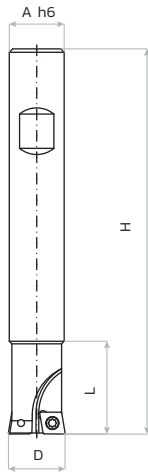
## FIX

frese per prealesare | pre-reaming boring mills

	DIMENSIONI - DIMENSIONS					INSERT 	SPARE PARTS 		ACCESSORI - ACCESSORIES 	
	D	L	H	A	n°denti Z n° teeth Z					
FIX0181	9,8	23	90	8	1	CCMT0602	RFV0089	-	RFE0010	-
FIX0182	11,8	25	105	10	1	CCMT0602	RFV0089	-	RFE0010	-
FIX0183	13,8	27	110	12	1	CCMT0602	RFV0089	-	RFE0010	-
FIX0184	14,8	28	120	12	1	CCMT0602	RFV0089	-	RFE0010	-
FIX0139	15,8	29	125	12	1	CCMT0602	RFV0089	-	RFE0010	-
FIX0185	17,8	31	140	16	1	CCMT0602	RFV0089	-	RFE0010	-
FIX0186	19,8	33	150	16	1	CCMT0602	RFV0089	-	RFE0010	-
FIX0187	21,8	35	160	20	1	CCMT09T3	RUV0037	-	RFE0014	-
FIX0188	23,8	37	170	20	1	CCMT09T3	RUV0037	-	RFE0014	-
FIX0141	24,8	38	180	20	1	CCMT09T3	RUV0037	-	RFE0014	-
FIX0189	25,8	39	185	20	1	CCMT09T3	RUV0037	-	RFE0014	-
FIX0158	27,8	40	190	20	1	CCMT09T3	RUV0037	-	RFE0014	-
FIX0190	29,8	43	200	25	1	CCMT09T3	RUV0037	-	RFE0014	-

### NOTE

Per l'elenco completo dei componenti di ricambio vedere sezione I - tabelle tecniche. Complete list of spare parts at section I - technical charts.



WITH COOLANT

## FIX

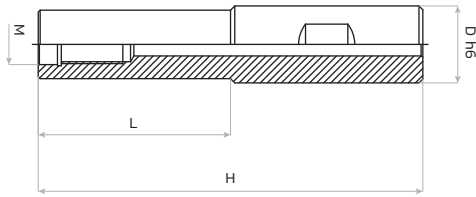
frese per lamature | spot facing milling cutters

	DIMENSIONI - DIMENSIONS					INSERT 	SPARE PARTS 		ACCESSORI - ACCESSORIES 	
	D	L	H	A	n°denti Z n° teeth Z					
FIX0170	15	30	85	12	1	CCMT0602	RFV0089	-	RFE0010	-
FIX0173	16	30	92	12	2	CCMT0602	RFV0089	-	RFE0010	-
FIX0115	17	32	94	16	2	CCMT0602	RFV0089	-	RFE0010	-
FIX0154	17,5	40	96	16	2	CCMT0602	RFV0089	-	RFE0010	-
FIX0106	18	41	97	16	2	CCMT0602	RFV0089	-	RFE0010	-
FIX0172	19	41	100	16	2	CCMT0602	RFV0089	-	RFE0010	-
FIX0175	20	41	102	16	2	CCMT0602	RFV0089	-	RFE0010	-
FIX0169	21	41	105	16	2	CCMT0602	RFV0089	-	RFE0010	-
FIX0176	22	41	110	16	2	CCMT0602	RFV0089	-	RFE0010	-
FIX0177	23	41	112	16	2	CCMT0602	RFV0089	-	RFE0010	-
FIX0174	24	41	115	16	2	CCMT0602	RFV0089	-	RFE0010	-
FIX0164	25	40	120	16	2	CCMT09T3	RUV0037	-	RFE0014	-
FIX0155	26	55	125	20	2	CCMT09T3	RUV0037	-	RFE0014	-
FIX0159	27	55	128	20	2	CCMT09T3	RUV0037	-	RFE0014	-
FIX0178	28	55	130	20	2	CCMT09T3	RUV0037	-	RFE0014	-
FIX0179	29	55	132	20	2	CCMT09T3	RUV0037	-	RFE0014	-
FIX0180	30	55	134	20	2	CCMT09T3	RUV0037	-	RFE0014	-

### NOTE

Per l'elenco completo dei componenti di ricambio vedere sezione I - tabelle tecniche. Complete list of spare parts at section I - technical charts.

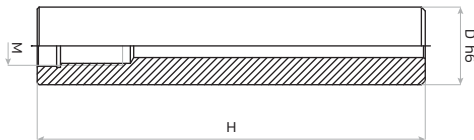




## APFM

prolunghe in acciaio con lubrificazione interna per frese FICF - FISF - FIHF |  
extension adaptors with internal coolant for FICF - FISF - FIHF indexable mills

	DIMENSIONI - DIMENSIONS					INSERT	SPARE PARTS		ACCESSORI - ACCESSORIES	
	D	M	L	H	D					
APFMD20M675	20	M6	25	75	10	-	-	-	-	-
APFMD20M6125	20	M6	75	125	10	-	-	-	-	-
APFMD20M875	20	M8	25	75	13	-	-	-	-	-
APFMD20M8125	20	M8	75	125	13	-	-	-	-	-
APFMD20M10100	20	M10	50	100	18	-	-	-	-	-
APFMD20M10160	20	M10	100	160	17,8	-	-	-	-	-
APFMD25M12131	25	M12	70	131	21	-	-	-	-	-
APFMD25M12160	25	M12	100	160	20,8	-	-	-	-	-
APFMD32M16135	32	M16	70	135	29	-	-	-	-	-
APFMD32M16160	32	M16	100	160	28,8	-	-	-	-	-



**NEW**

WITH COOLANT

## APFG

prolunghe in metallo duro con lubrificazione interna per frese FICF - FISF - FIHF |  
tungsten carbide extension adaptors with internal coolant for FICF - FISF - FIHF

	DIMENSIONI - DIMENSIONS				INSERT	SPARE PARTS		ACCESSORI - ACCESSORIES	
	D	M	L	H					
APFG0022	11	M6	-	150	-	-	-	-	-
APFG0020	12	M6	-	150	-	-	-	-	-
APFG0021	15	M8	-	150	-	-	-	-	-
APFG0023	16	M8	-	150	-	-	-	-	-
APFG0017	19	M10	-	150	-	-	-	-	-
APFG0018	20	M10	-	150	-	-	-	-	-
APFG0024	25	M12	-	200	-	-	-	-	-
APFG0025	32	M16	-	250	-	-	-	-	-

NOTE

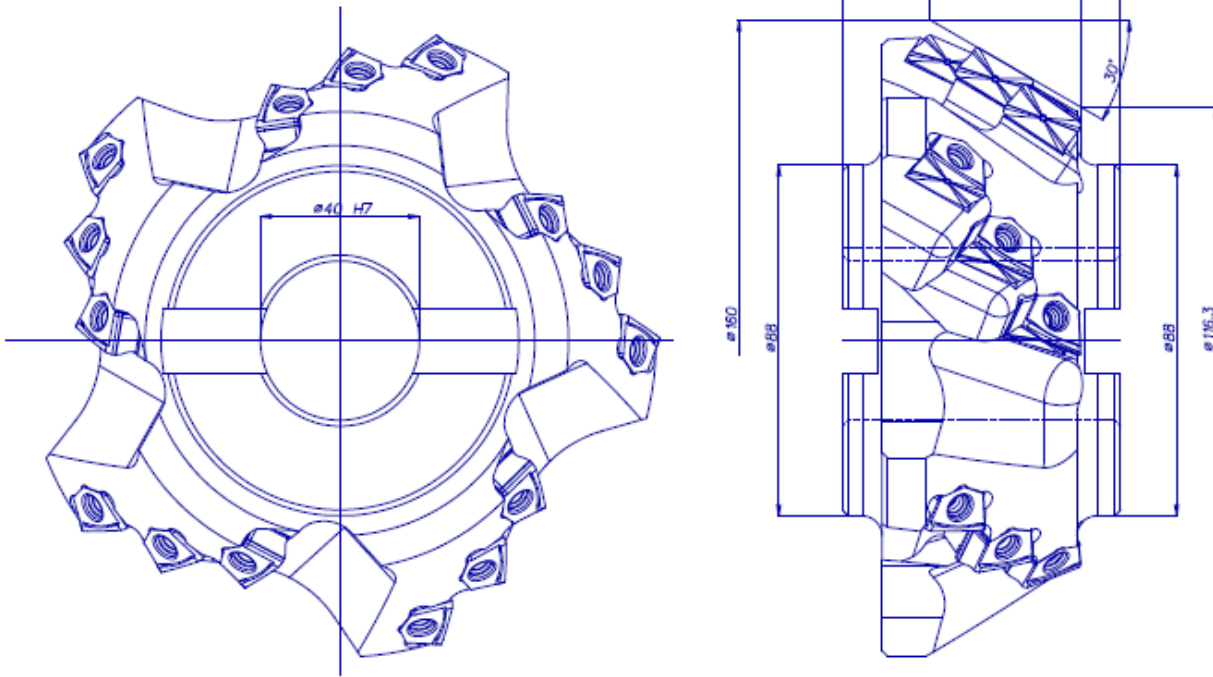
Per l'elenco completo dei componenti di ricambio vedere sezione I - tabelle tecniche.

Complete list of spare parts at section I - technical charts.

## VFX6-CHAMFER

### VFX6-CH-225

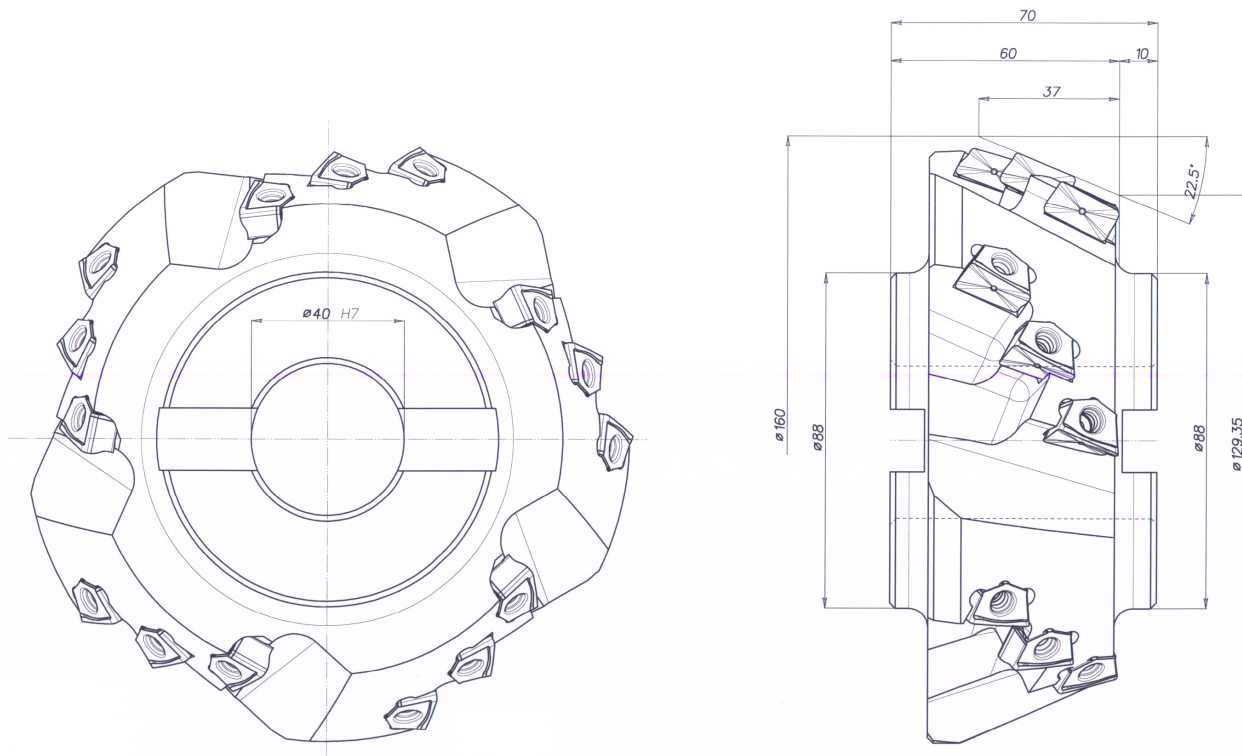
fresse per smussi | chamfering cutters



## VFX6-CHAMFER

### VFX6-CH-300

fresse per smussi | chamfering cutters



#### NOTE

Per l'elenco completo dei componenti di ricambio vedere sezione I - tabelle tecniche.

Complete list of spare parts at section I - technical charts.